



**QUADRO DE DADOS TÉCNICOS E CARACTERÍSTICAS GARANTIDAS**  
*TECHNICAL DATA SHEET AND GUARANTEED VALUES*  
 PLANILLA DE DATOS GARANTIZADOS

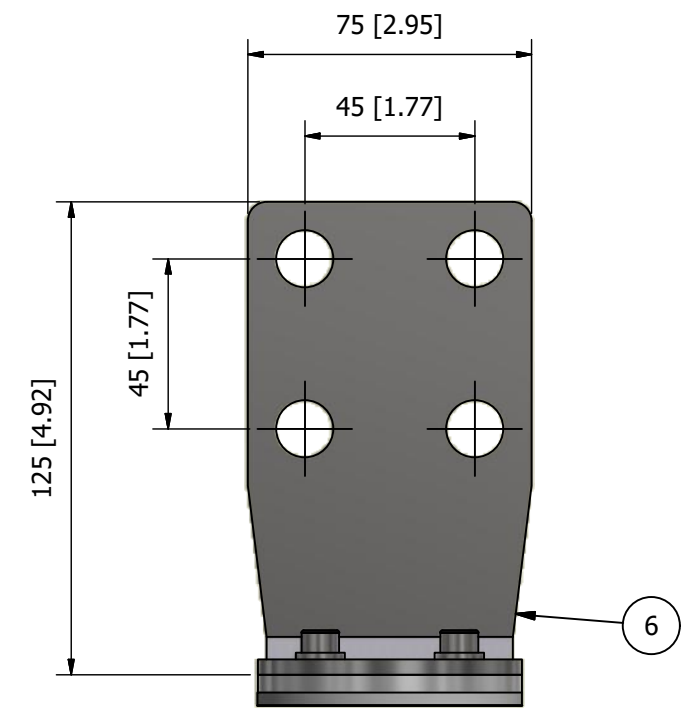
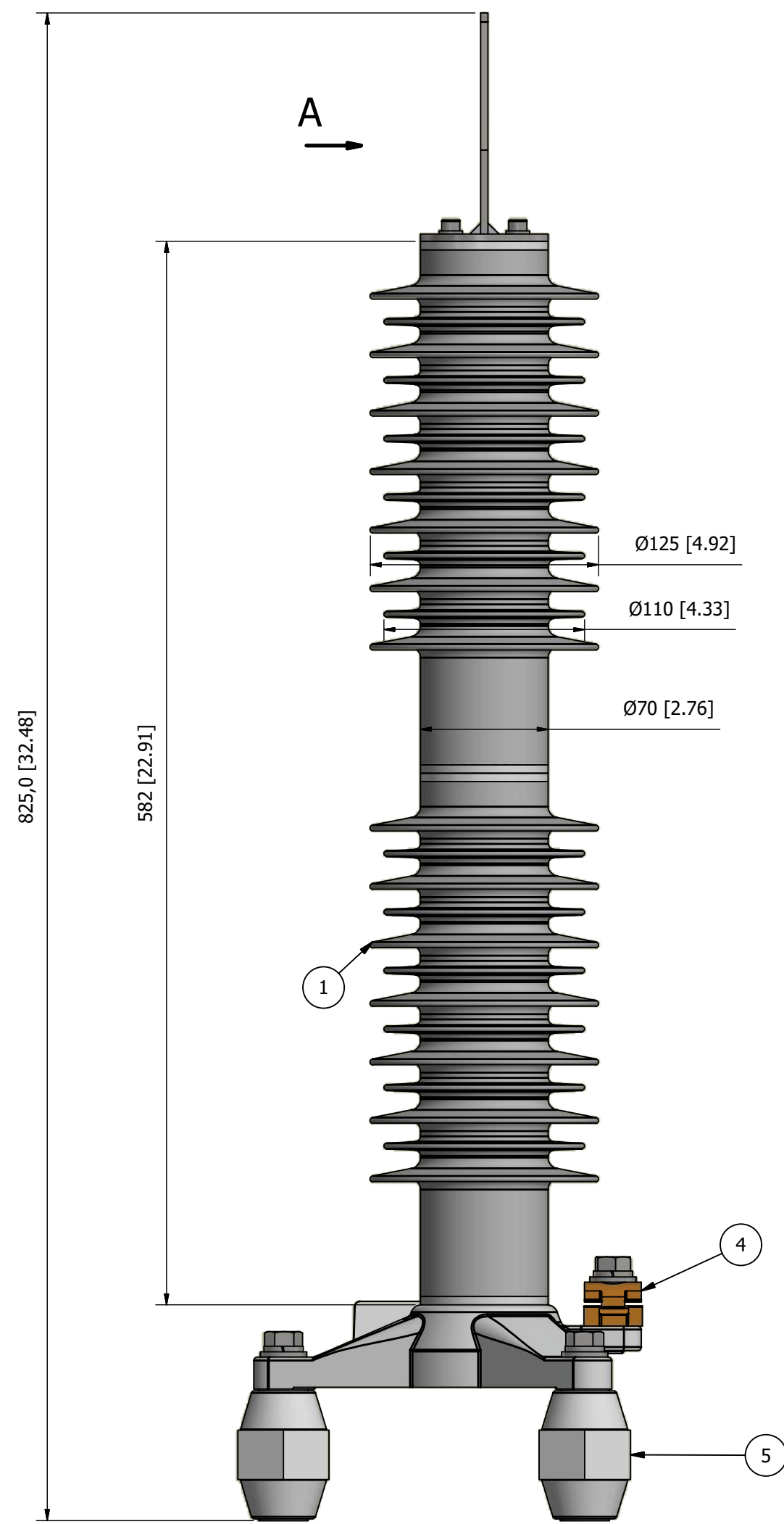
**Para-raios tipo estação poliméricos de silicone**  
*Station class silicon polymer housed surge arresters*  
 Pararrayos de sub estación poliméricos de goma de silicona

Fabricante / *Manufacturer* / Fabricante: **Ind. Eletromecânica BALESTRO Ltda.**

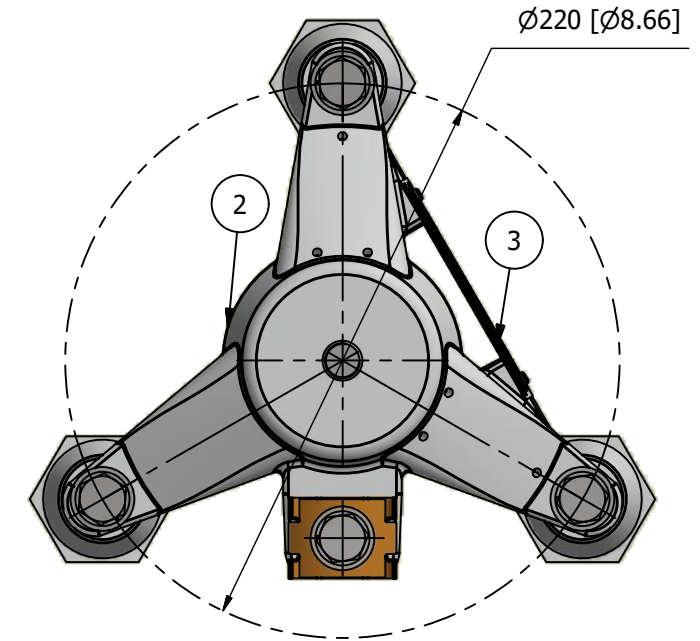
País de origem / *Provenance country* / País de origen: **BRASIL**

Item	Descrição / <i>Characteristic</i> / Característica	Características/Unidade <i>Value / Unit</i> - Valor/ Unidad
1.	<b>Modelo do fabricante</b> / <i>Type/model code</i> / Modelo del fabricante	PBPE 48/10/2
2.	<b>Tensão nominal (Ur)</b> / <i>Rated voltage (Ur)</i> / Tensión Nominal	48 kV
3.	<b>Máxima tensão de operação contínua (Uc)</b> / <i>Maximum continuous operating voltage (Uc)</i> / Máxima tensión de operación contínua (Uc)	39 kV
4.	<b>Frequência nominal</b> / <i>Rated Frequency</i> / Frecuencia nominal	50/60 Hz
5.	<b>Corrente de descarga nominal</b> <i>Nominal discharge current</i> / Corriente de descarga nominal	<b>8/20 µs</b> 10 kA
6.	<b>Tensão residual máxima</b> / <i>Maximum residual voltage</i> / Tensión residual máxima:	
6.1	<b>Impulso atmosférico onda 8/20µs – 10kA</b> <i>To lightning impulse 8/20µs – 10kA</i> / Impulso atmosferico, 8/20µs – 10kA	127,20 kV
6.2	<b>Corrente íngreme de 1µs – 10kA</b> <i>To steep current impulse, 1 µs – 10kA</i> / Corriente escarpada de 1µs – 10kA	138,64 kV
6.3	<b>Corrente de manobra 30/60µs - 500A</b> <i>Switching current 30/60 µs and 500A</i> / Corriente de maniobra 30/60µs – 500A	92,16 kV
7.	<b>Corrente suportável de impulso</b> / <i>Withstand current impulse</i> / Corriente soportable de impulso	
7.1	<b>Baixa intensidade e longa duração, 2000µs</b> <i>Low current, long duration, 2000 µs</i> / Baja intensidad y larga duración	550 A peak
7.2	<b>Alta intensidade e curta duração 4/10µs</b> <i>High current, short duration, 4/10 µs</i> / Alta corriente y corta duración	100 kA peak
8.	<b>Máximo nível de descargas parciais</b> <i>Maximum partial discharge level</i> / Maximo nível de descargas parciais	10 pC
9.	<b>Absorção de energia, kJ/kV de Ur (2000µs)</b> <i>Energy absorption capability, kJ/kV of Ur (2000µs)</i> / Absorción de energia, kJ/kV de Ur (2000µs)	5,0 kJ/kV
10.	<b>Tensão suportável no invólucro</b> / <i>Withstand voltages on Housing</i> / Tensión soportable en el invólucro	
10.1	<b>Impulso atmosférico 1,2/50µs</b> / <i>Lightning impulse, 1,2/50 µs</i> / Impulso atmosférico 1,2 / 50µs	250 kV
10.2	<b>À frequência industrial, sob chuva 1 min</b> / <i>Power frequency, wet, 1 min</i> / A frecuencia industrial, bajo lluvia 1 min	100 kV
11.	<b>Corrente de falta</b> / <i>Short circuit current</i> / Corriente de corto circuito	40 kAef
12.	<b>Resistência a flexão</b> / <i>Cantilever strength</i> / Resistencia a flexión	1000 N.m
13.	<b>Massa</b> / <i>Weight</i> / Masa	10,6 kg

Direitos autorais reservados. Esse desenho, propriedade exclusiva da BALESTRO, é cedido em caráter confidencial. É proibida a reprodução total ou parcial, assim como a comunicação ou cessão a terceiros de quaisquer dados nele contidos.




A (1 : 2)



DETALHE DA BASE (1 : 3)  
BASE DETAIL [1 : 3]

CÓPIA NÃO CONTROLADA  
 NOT CONTROLLED COPY

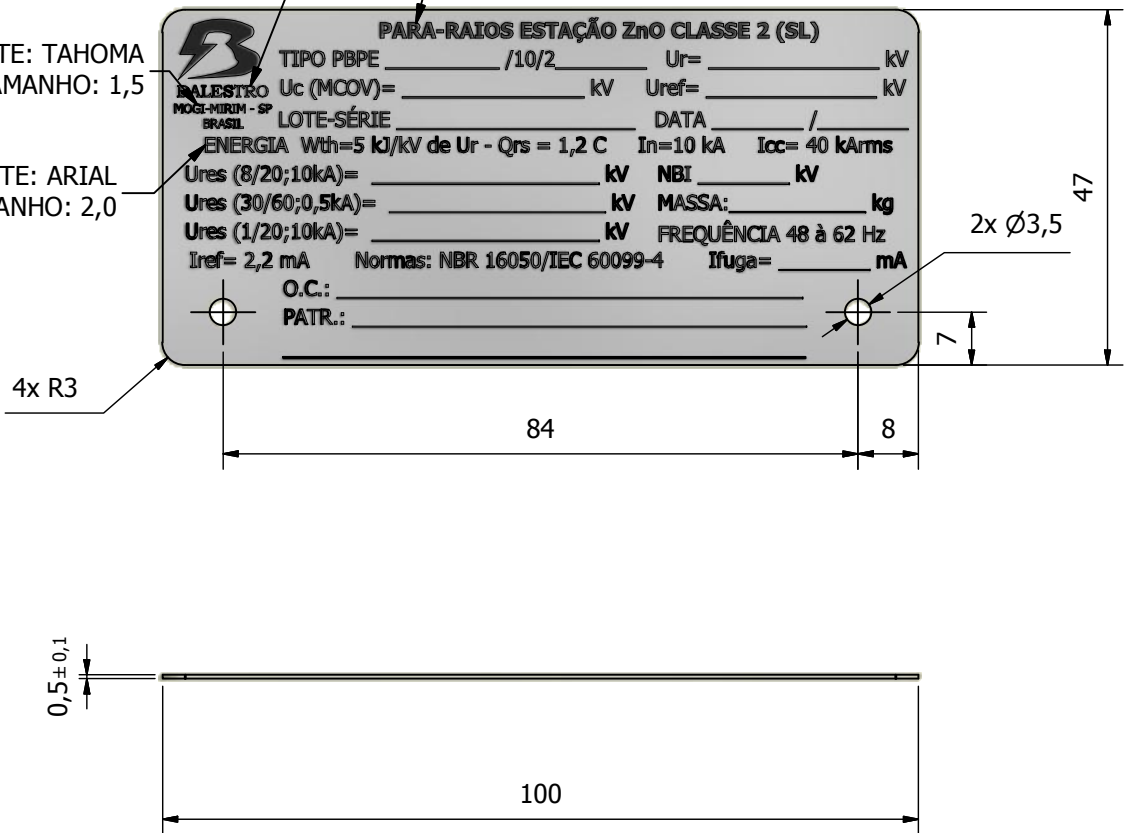
NOTA:		NOTE:			
- DISTÂNCIA DE ARCO: 590mm		- ARC DISTANCE: [23.23]in			
- DISTÂNCIA DE ESCOAMENTO: 1630mm		- CREEPAGE DISTANCE: [64.17]in			
- MEDIDAS EM MILÍMETROS E [POLEGADAS].		- MEASURES IN MILLIMETERS AND [INCHES].			
6	TERMINAL TIPO NEMA 4 FUROS / TERMINAL TYPE 4 HOLES NEMA	AÇO INOX / STAINLESS STEEL			
5	BASE ISOLANTE / INSULATING BASE	POLIMÉRICO / POLYMERIC			
4	CONECTOR PARALELO PARA CABOS DE #10 À 120mm <sup>2</sup> / PARALLEL GROOVE CLAMP FOR CABLES #6AWG TO 300MCM	BRONZE ESTANHADO / TIN PLATED BRONZE			
3	ETIQUETA DE IDENTIFICAÇÃO / NAMEPLATE	AÇO INOX OU ALUMÍNIO / STAINLESS STEEL OR ALUMINUM			
2	BASE 3 FUROS / 3 HOLES BASE	ALUMÍNIO / ALUMINUM			
1	INVÓLUCRO / HOUSING	SILICONE HTV / HTV SILICONE RUBBER			
POS.	DESCRIÇÃO / DESCRIPTION	MATERIAL / MATERIAL			
	 CONJUNTO DE MONTAGEM PARA-RAIOS TIPO ESTAÇÃO CL 2 SL COM TERMINAL FASE TIPO NEMA 4 FUROS, BASE 3 FUROS COM BASE ISOLANTE E CONECTOR PARALELO PARA CABOS DE #10 À 120mm <sup>2</sup> STATION SURGER ARRESTER TYPE CL 2 SL MOUNTING KIT WITH PHASE TERMINAL TYPE 4 HOLES NEMA, 3 HOLES BASE WITH INSULATING BASE AND PARALLEL GROOVE CLAMP FOR CABLES #6 AWG TO 300MCM				
FOLHA / SHEET	1 / 1	01	REVISÃO GERAL / GENERAL REVISION	G.P.P.	17/02/22
		REV.	MODIFICAÇÃO / MODIFICATION	DES.	APR. DATA / DATE
CLIENTE / CUSTOMER	DES.: MARCELO	15/04/20	DES. NÚMERO / DWG. NUMBER	EDIÇÃO / EDITION	ESCALA / SCALE
	VER.:	15/04/20	4k503419/3	01	S / E W / S
	APR.:	15/04/20	FORMATO FOLHA / SHEET SIZE : A3		TOL. GERAL / TOLERANCE ± 3%

Fonte: BOOK MAN OLD STYLE  
Tamanho: 1,5

Fonte: ARIAL  
Tamanho: 2,5

Fonte: TAHOMA  
Tamanho: 1,5

Fonte: ARIAL  
Tamanho: 2,0




**CÓPIA NÃO CONTROLADA /  
NOT CONTROLLED COPY**

**NOTA:**

- MEDIDAS EM MILÍMETROS
- GRAVAÇÕES EM BAIXO RELEVO NA COR PRETA, FUNDO AÇO INOX
- INFORMAÇÕES DE ACORDO COM AS NORMAS: NBR 16050 / IEC 60099-4

**NOTE:**

- MEASURES IN MILLIMETERS
- ENGRAVING IN LOW RELIEF IN BLACK COLOR, BACKGROUND STAINLESS STEEL
- INFORMATION IN ACCORDANCE WITH NBR 16050 / IEC 60099-4 STANDARDS

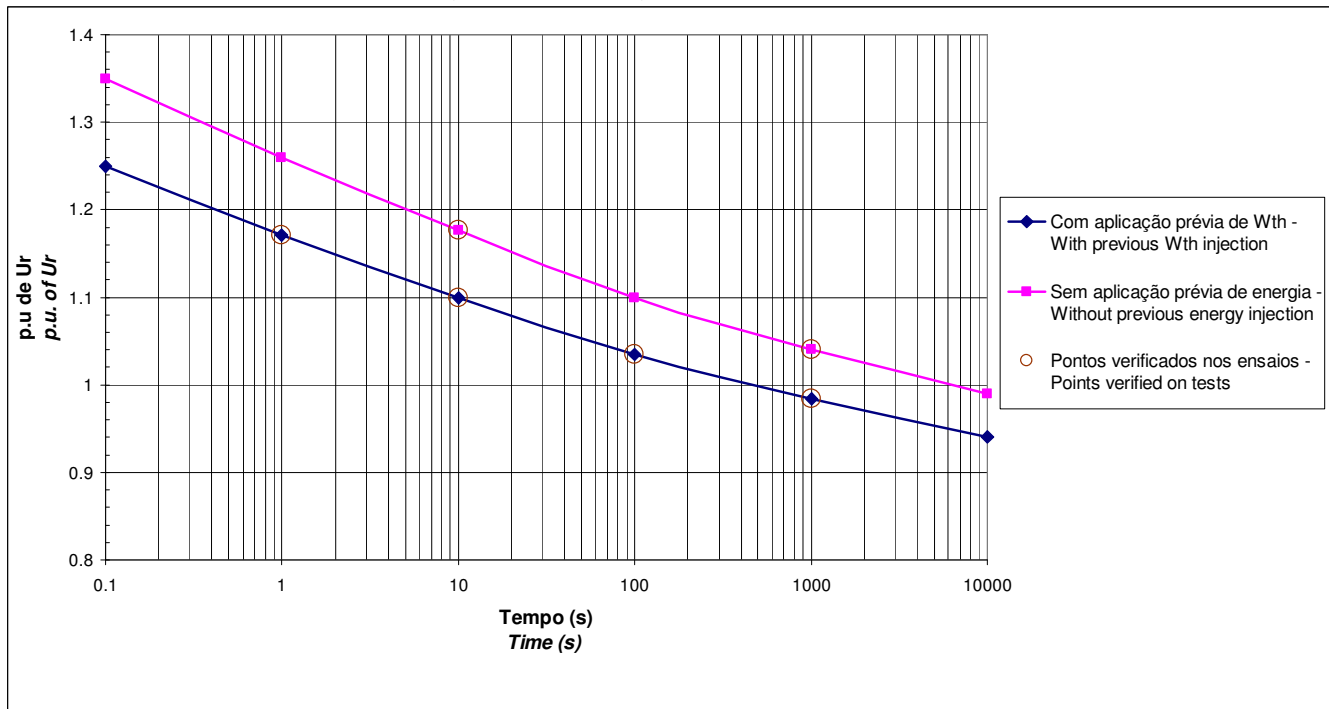
1	PLACA DE IDENTIFICAÇÃO / IDENTIFICATION PLATE	AÇO INOX / STAINLESS STEEL				
POS.	DESCRIÇÃO / DESCRIPTION	MATERIAL / MATERIAL				
 PLACA DE IDENTIFICAÇÃO UNIVERSAL PARA PARA-RAIOS TIPO PBPE CLASSE 2 UNIVERSAL IDENTIFICATION PLATE FOR SURGE ARRESTERS TYPE 2 CLASS PBPE	05	REVISÃO DE ENERGIA / ENERGY REVIEW	G.M.P.		26/10/18	
	04	REVISÃO GERAL / GENERAL REVIEW	F. S.		03/07/18	
	03	REVISÃO PARA ADEQUAÇÃO CONFORME A NORMA / SUITABILITY AS THE STANDARD REVISION	A. A.		20/03/16	
	02	REVISÃO MATERIAL, ESPESURA E RETIRADA DO "PESO" NA ESTIQUETA / REVIEW MATERIAL, THICKNESS AND WITHDRAWAL THE "WEIGHT" ON PLATE	A. A.		02/06/14	
	01	REVISÃO DIMENSIONAL / REVIEW DIMENSIONAL	A. A.		07/04/14	
FOLHA / SHEET	: 1 / 1	REV.	MODIFICAÇÃO / MODIFICATION	DES.	APR.	DATA / DATE
CLIENTE / CUSTOMER	DES.:ALEXANDRE	31/04/14	DES. NÚMERO / DWG. NUMBER	EDIÇÃO / EDITION	ESCALA / SCALE	TOL. GERAL / TOLERANCE
	VER.:	31/04/14	4K531936/4	01	1 : 1	± 0,5 [± 0.02]
	APR.:	31/04/14	FORMATO FOLHA / SHEET SIZE			
			: A4			

Direitos autorais reservados. Esse desenho, propriedade exclusiva da BALESTRO, é cedido em caráter confidencial. É proibida a reprodução total ou parcial, assim como a comunicação ou cessão a terceiros de quaisquer dados nele contidos.



## Curva característica sobretensão x tempo (TOV) Temporary Overvoltage (TOV) Capability

Pára-raios estação tipo SL (antigo classe 2) modelo PBPE  
Station surge arrester type SL (old class 2) PBPE model



TOV em para-raios estação modelo PBPE tipo SL em conformidade com a seção 8.8 da IEC 60099-4 – Edição 3.0 – 2014 com aplicação prévia de energia Wth, (2 impulsos de corrente de longa duração), com as amostras à 60°C. Nos pontos da curva sem aplicação prévia de energia, as sobretensões x tempo são aplicadas nas amostras à 60°C.

Os para-raios estação deste tipo (SL) equivalem ao antigo classe 2. A energia térmica máxima garantida (Wth) para estes para-raios é de 5,0 kJ/kV de Ur, e a máxima capacidade de transferência de carga repetitiva (Qrs) é de 1,2 C.

Em conformidade com esta nova versão da IEC, os valores são expressos em p.u. de Ur, e os pontos utilizados no traçado do gráfico acima são apresentados na tabela abaixo.

*TOV on model PBPE type SL station class surge arrester, as per section 8.8 of IEC 60099-4 – 3.0 edition (2014) With previous Wth energy injection (2 shots of long duration current impulse), with samples at 60°C.*

*On the without prior energy curve, the overvoltages x time are applied on the samples at 60°C.*

*The station arrester of this type (SL) are similar to old class 2 type. The maximum guaranteed thermal energy (Wth) for these arresters is 5.0 kJ/kV of Ur, and the maximum repetitive charge transfer (Qrs) is 1.2 C.*

*According to new IEC rules, the values are showed in p.u. of Ur, and the points used for plotting the curves is show on table bellow.*

Tempo Time TOV (s)	Valores TOV em p.u. de Ur TOV values in p.u. Ur	
	Com/ With Wth	Sem/ Without
0.1	1.250	1.350
1	<b>1.171</b>	1.260
10	<b>1.099</b>	<b>1.176</b>
100	<b>1.035</b>	1.100
1000	<b>0.984</b>	<b>1.040</b>
10000	0.940	0.990

Mogi Mirim, Janeiro/2016.  
Engenharia de Produto