



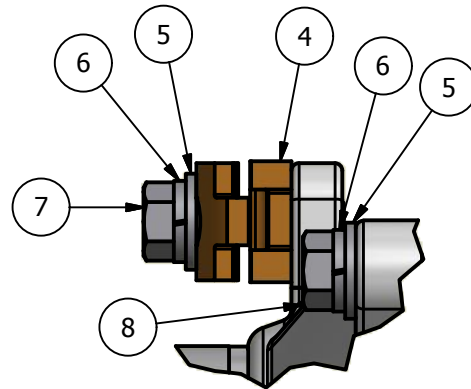
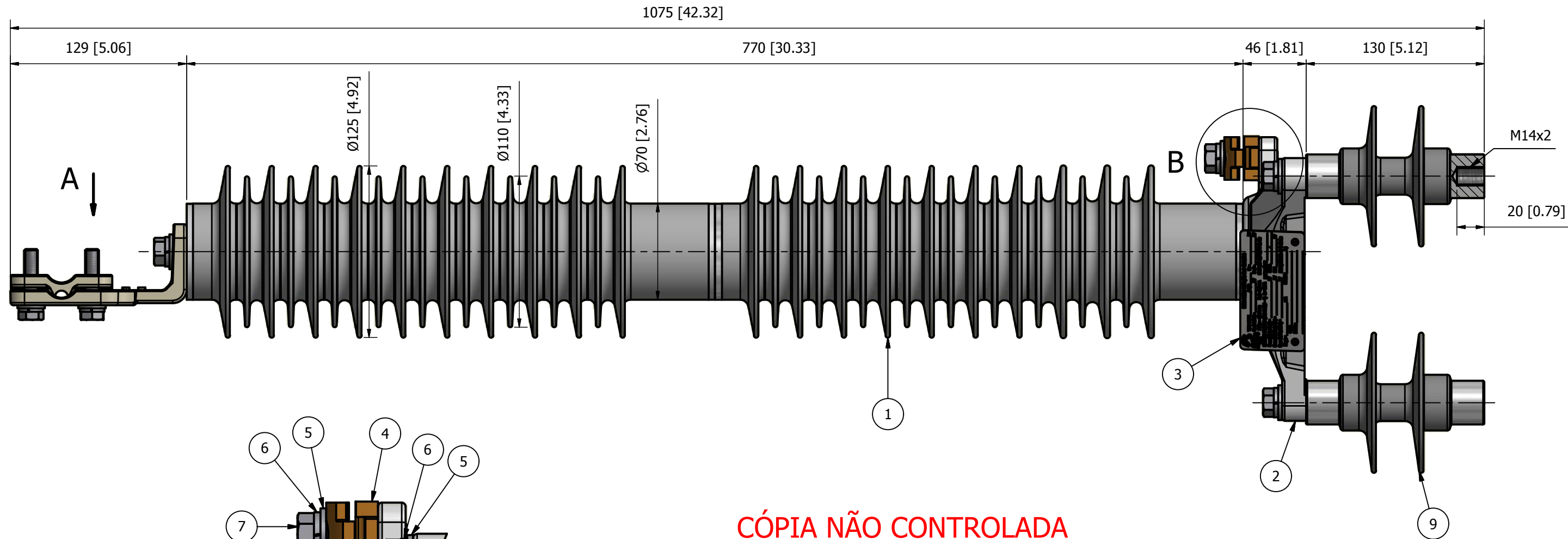
**QUADRO DE DADOS TÉCNICOS E CARACTERÍSTICAS GARANTIDAS**  
*TECHNICAL DATA SHEET AND GUARANTEED VALUES*  
 PLANILLA DE DATOS GARANTIZADOS

**Para-raios tipo estação poliméricos de silicone**  
*Station class silicon polymer housed surge arresters*  
 Pararrayos de sub estación poliméricos de goma de silicona

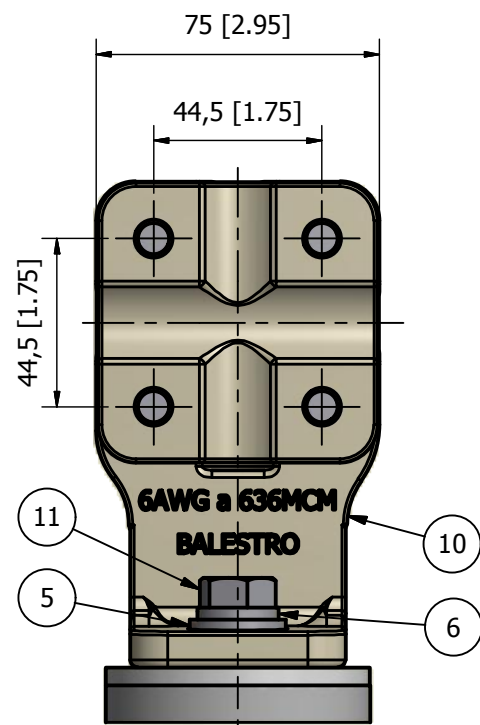
Fabricante / *Manufacturer* / Fabricante: **Ind. Eletromecânica BALESTRO Ltda.**

País de origem / *Provenance country* / País de origen: **BRASIL**

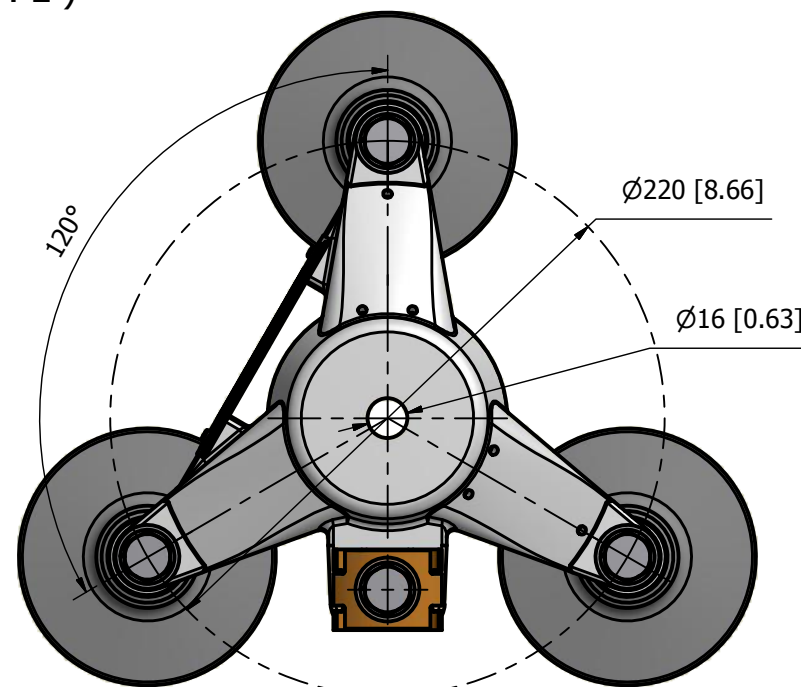
Item	Descrição / <i>Characteristic</i> / Característica	Características/Unidade <i>Value / Unit</i> - Valor/ Unidad
1.	<b>Modelo do fabricante</b> / <i>Type/model code</i> / Modelo del fabricante	PBPE 66/10/2
2.	<b>Tensão nominal (Ur)</b> / <i>Rated voltage (Ur)</i> / Tensión Nominal	66 kV
3.	<b>Máxima tensão de operação contínua (Uc)</b> / <i>Maximum continuous operating voltage (Uc)</i> / Máxima tensión de operación contínua (Uc)	54,0 kV rms
4.	<b>Frequência nominal</b> / <i>Rated Frequency</i> / Frecuencia nominal	50/60 Hz
5.	<b>Corrente de descarga nominal</b> <i>Nominal discharge current</i> / Corriente de descarga nominal	<b>8/20 µs</b> 10 kA
6.	<b>Tensão residual máxima</b> / <i>Maximum residual voltage</i> / Tensión residual máxima:	
6.1	<b>Impulso atmosférico onda 8/20µs – 10kA</b> <i>To lightning impulse 8/20µs – 10kA</i> / Impulso atmosferico, 8/20µs – 10kA	172,3 kV peak
6.2	<b>Corrente íngreme de 1µs – 10kA</b> <i>To steep current impulse, 1 µs – 10kA</i> / Corriente escarpada de 1µs – 10kA	198,1 kV peak
6.3	<b>Corrente de manobra 30/60µs - 500A</b> <i>Switching current 30/60 µs and 500A</i> / Corriente de manobra 30/60µs – 500A	139,1 kV peak
7.	<b>Corrente suportável de impulso</b> / <i>Withstand current impulse</i> / Corriente soportable de impulso	
7.1	<b>Baixa intensidade e longa duração, 2000µs</b> <i>Low current, long duration, 2000 µs</i> / Baja intensidad y larga duración	550 A peak
7.2	<b>Alta intensidade e curta duração 4/10µs</b> <i>High current, short duration, 4/10 µs</i> / Alta corriente y corta duración	100 kA peak
8.	<b>Máximo nível de descargas parciais</b> <i>Maximum partial discharge level</i> / Maximo nível de descargas parciais	10 pC
9.	<b>Absorção de energia, kJ/kV de Uc (2000µs)</b> <i>Energy absorption capability, kJ/kV of Uc (2000µs)</i> / Absorción de energia, kJ/kV de Uc (2000µs)	5,5 kJ/kV
10.	<b>Tensão suportável no invólucro</b> / <i>Withstand voltages on Housing</i> / Tensión soportable en el invólucro	
10.1	<b>Impulso atmosférico 1,2/50µs</b> / <i>Lightning impulse, 1,2/50 µs</i> / Impulso atmosférico 1,2 / 50µs	350 kV peak
10.2	<b>À frequência industrial, sob chuva 1 min</b> / <i>Power frequency, wet, 1 min</i> / A frecuencia industrial, bajo lluvia 1 min	160 kV rms
11.	<b>Corrente de falta</b> / <i>Short circuit current</i> / Corriente de corto circuito	40 kAef
12.	<b>Resistência a flexão</b> / <i>Cantilever strength</i> / Resistencia a flexión	1.000 N.m
13.	<b>Massa</b> / <i>Weight</i> / Masa	13,2 kg



B (1 : 2)



A (1 : 2)



DETALHE DA BASE (1 : 3)  
BASE DETAIL (1 : 3)

CÓPIA NÃO CONTROLADA  
NOT CONTROLLED COPY

NOTA:

- DISTÂNCIA DE ARCO: 780mm
- DISTÂNCIA DE ESCOAMENTO: 2310mm
- MEDIDAS EM MILÍMETROS E [POLEGADAS].

NOTE:

- ARC DISTANCE: [30.70]in
- CREEPAGE DISTANCE: [90.94]in
- MEASURES IN MILLIMETERS AND [INCHES].

POS.	DESCRIÇÃO / DESCRIPTION	MATERIAL
11	PARAFUSO SEXTAVADO M12x30mm / HEXAGONAL BOLT M12x30mm	AÇO INOX / STAINLESS STEEL
10	CONJUNTO CONECTOR TIPO NEMA 4 FUROS / SET CONNECTOR TYPE NEMA 4 HOLES	BRONZE ESTANHADO / TIN PLATED BRONZE
9	BASE ISOLANTE / INSULATING BASE	SILICONE / SILICONE RUBBER
8	PARAFUSO SEXTAVADO M12x40mm / HEXAGONAL BOLT M12x40mm	AÇO INOX / STAINLESS STEEL
7	PARAFUSO SEXTAVADO M12x45mm / HEXAGONAL BOLT M12x45mm	AÇO INOX / STAINLESS STEEL
6	ARRUELA DE PRESSÃO M12 / LOCK WASHER M12	AÇO INOX / STAINLESS STEEL
5	ARRUELA LISA M12 / PLAIN WASHER M12	AÇO INOX / STAINLESS STEEL
4	CONECTOR DE ATERRAMENTO PARA CABOS DE 10 A 120mm <sup>2</sup> / GROUNDING CONNECTOR TO CABLES FOR 10 AT 120mm <sup>2</sup>	BRONZE ESTANHADO / TIN PLATED BRONZE
3	ETIQUETA DE IDENTIFICAÇÃO / IDENTIFICATION LABEL	AÇO INOX / STAINLESS STEEL
2	BASE 3 FUROS / BASE 3 HOLES	ALUMÍNIO / ALUMINUM
1	INVÓLUCRO / HOUSING	SILICONE / SILICONE RUBBER

**BALESTRO**

MOGI MIRIM - SP

CONJUNTO DE MONTAGEM PARA-RAIOS POLIMÉRICO TIPO ESTAÇÃO  
MOD. PBPE 66/10/2/H/P - 10 kA CLASSE 2, FIXAÇÃO POR BASE 3 FUROS  
COM BASE ISOLANTE E COM CONJUNTO CONECTOR TIPO NEMA 4 FUROS

MOUNTING KIT POLYMERIC SURGE ARRESTERS TYPE STATION  
MODEL PBPE 66/10/2/H/P - 10 kA CLASS 2, FIXED BY 3 HOLES BASE  
WITH INSULATING BASE AND WITH SET CONNECTOR TYPE NEMA 4 HOLES

CLIENTE / CUSTOMER	DES.: FABIANO	08/05/15	DES. NÚMERO / DWG NUMBER	EDIÇÃO / EDITION	ESCALA / SCALE	TOL. GERAL / TOLERANCE
	VER.:	08/05/15	4K502429/3	01	S / E	± 10 [± 0.39]
	APR.:	08/05/15	SUB. DES:			

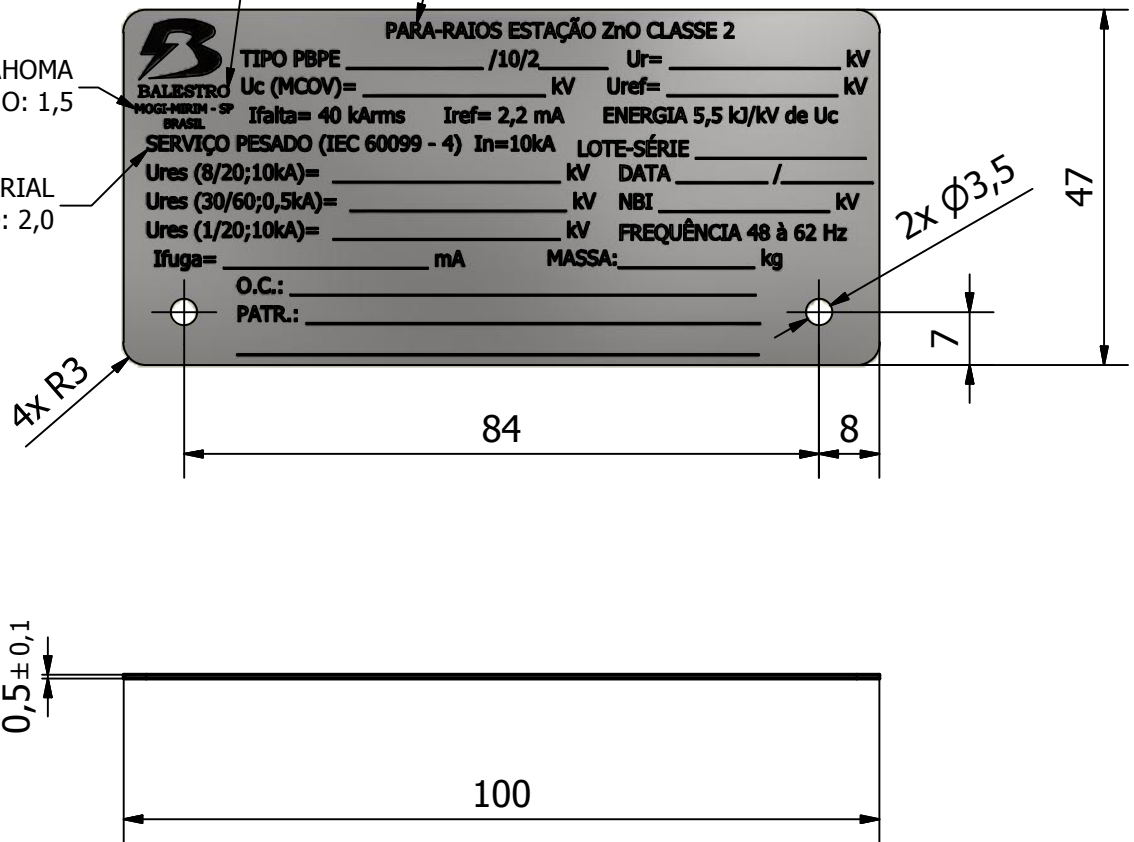
ORIGINAL EM VERMELHO

FONTE: BOOK MAN OLD STYLE  
TAMANHO: 1,5

FONTE: ARIAL  
TAMANHO: 2,5

FONTE: TAHOMA  
TAMANHO: 1,5

FONTE: ARIAL  
TAMANHO: 2,0



**CÓPIA NÃO  
CONTROLADA**

NOTA:

- MEDIDAS EM MILÍMETROS.
- GRAVAÇÕES EM BAIXO RELEVO NA COR PRETA, FUNDO AÇO INOX.

NOTE:

- MEASURES IN MILLIMETERS.
- ENGRAVING IN LOW RELIEF IN BLACK COLOR, BACKGROUND STAINLESS STEEL.

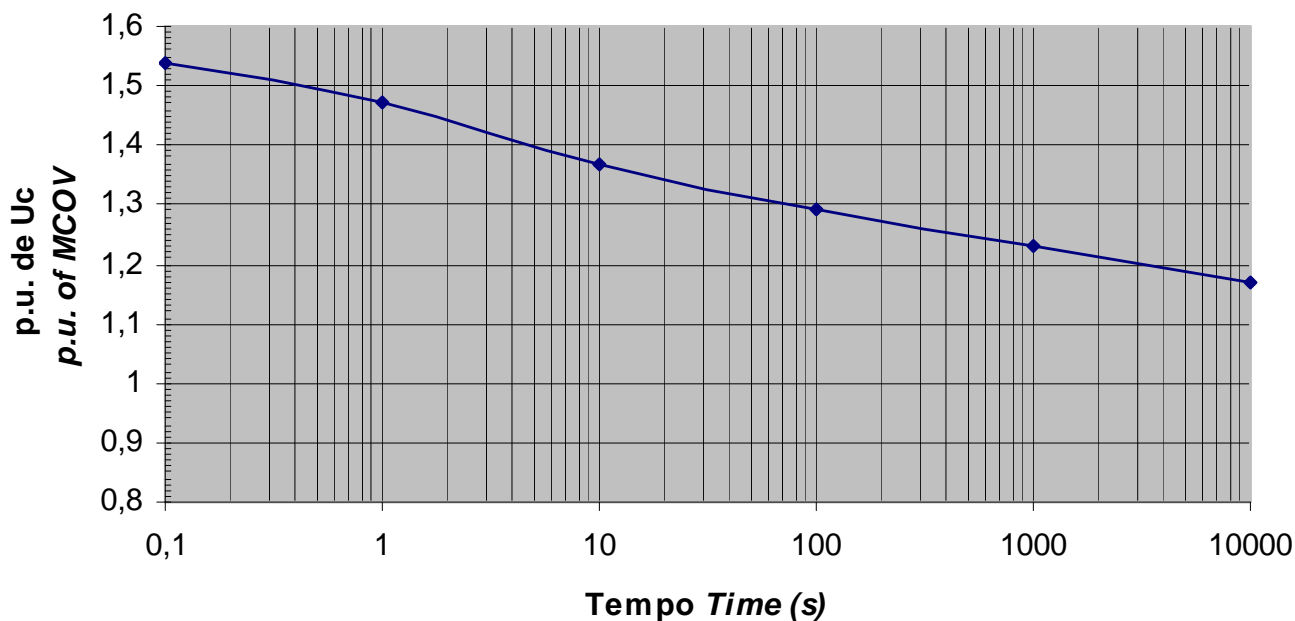
1	PLACA DE IDENTIFICAÇÃO / IDENTIFICATION PLATE	AÇO INOX / STAINLESS STEEL				
POS.	DESCRIÇÃO / DESCRIPTION	MATERIAL / MATERIAL				
<b>BALESTRO</b> MOGI MIRIM - SP						
PLACA DE IDENTIFICAÇÃO UNIVERSAL PARA PARA-RAIOS TIPO PBPE CLASSE 2						
UNIVERSAL IDENTIFICATION PLATE FOR SURGE ARRESTERS TYPE 2 CLASS PBPE		02	REVISÃO MATERIAL, ESPESURA E RETIRADA DO "PESO" NA ESTIQUETA / REVIEW MATERIAL, THICKNESS AND WITHDRAWAL THE "WEIGHT" ON PLATE			02/06/14
		01	REVISÃO DIMENSIONAL / REVIEW DIMENSIONAL			07/04/14
		REV.	MODIFICAÇÃO / MODIFICATION	APROV	DATA	
CLIENTE / CUSTOMER:		DES.: ALEXANDRE	31/04/14	DES. NÚMERO / DWG NUMBER:	EDIÇÃO/ EDITION:	ESCALA/ SCALE:
		VER.:	31/04/14	4k531936/4	01	1:1
		APR.:	31/04/14	SUB. DES:		TOL. GERAL GENERAL TOL.
						±0,5

Direitos autorais reservados. Esse desenho, propriedade exclusiva da BALESTRO, é cedido em caráter confidencial. É proibida a reprodução total ou parcial, assim como a comunicação ou cessão a terceiros de quaisquer dados nele contidos.



## Curva característica sobretensão x tempo (TOV) *Temporary Overvoltage (TOV) Capability*

Pararraios classe 2 tipo PBPE  
*Class 2 Surge Arrester PBPE type*



TOV PBPE Classe 2 com aplicação prévia de energia  
Conforme IEC 60099-4 (2 x DLT classe 2, à 60°C)  
*TOV PBPE Class 2 with Prior Duty*  
*According to IEC 60099-4*

Mogi Mirim, Setembro de 2010.  
LAT - PDP