



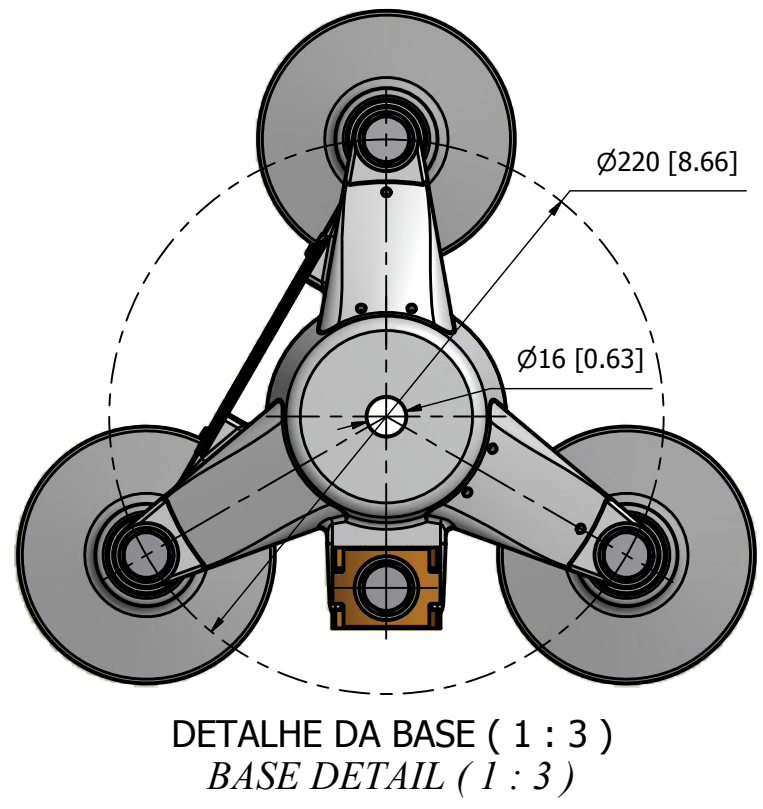
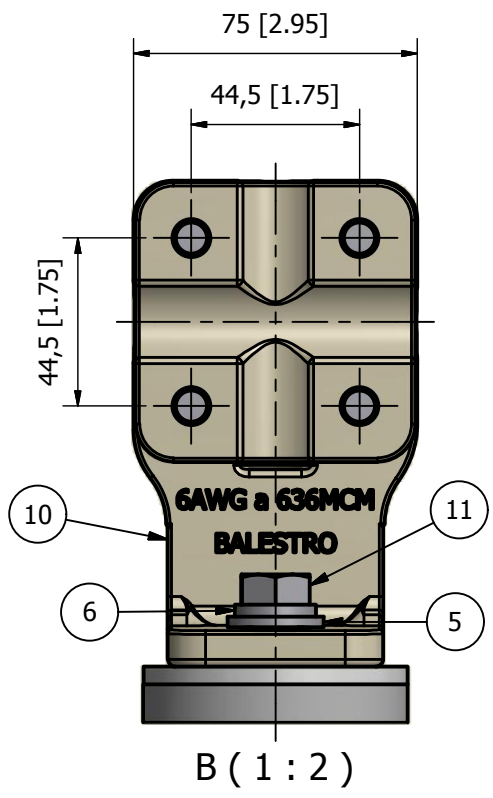
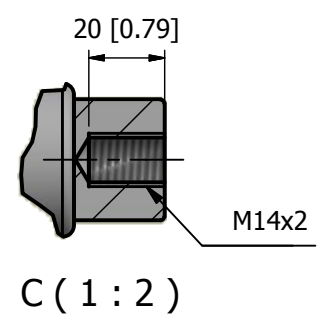
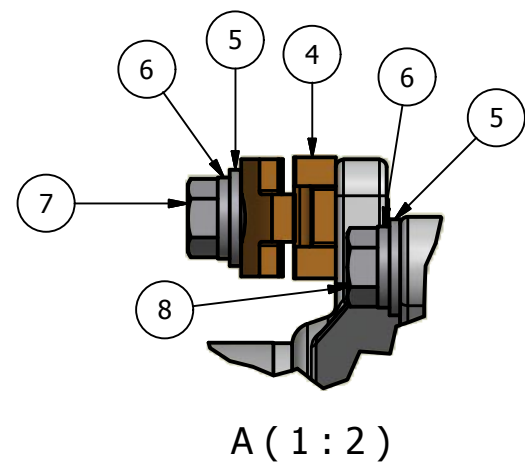
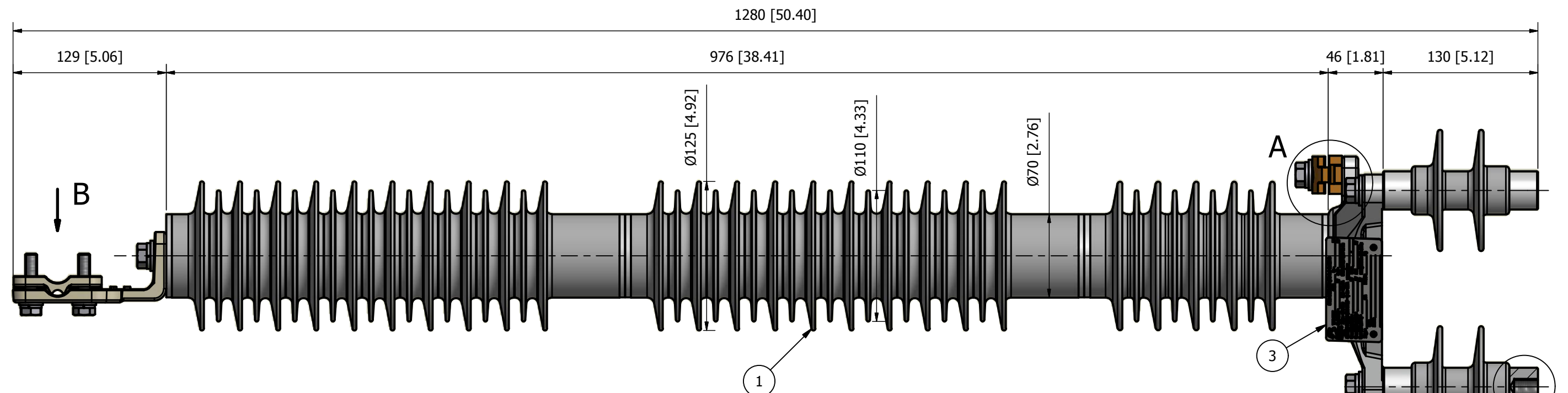
QUADRO DE DADOS TÉCNICOS E CARACTERÍSTICAS GARANTIDAS
TECHNICAL DATA SHEET AND GUARANTEED VALUES
 PLANILLA DE DATOS GARANTIZADOS

Para-raios tipo estação poliméricos de silicone
Station class silicon polymer housed surge arresters
 Pararrayos de sub estación poliméricos de goma de silicona

Fabricante / *Manufacturer* / Fabricante: **Ind. Eletromecânica BALESTRO Ltda.**

País de origem / *Provenance country* / País de origen: **BRASIL**

Item	Descrição / <i>Characteristic</i> / Característica	Características/Unidade <i>Value / Unit</i> - Valor/ Unidad
1.	Modelo do fabricante / <i>Type/model code</i> / Modelo del fabricante	PBPE 85/10/2
2.	Tensão nominal (Ur) / <i>Rated voltage (Ur)</i> / Tensión Nominal	85 kV
3.	Máxima tensão de operação contínua (Uc) / <i>Maximum continuous operating voltage (Uc)</i> / Máxima tensión de operación contínua (Uc)	68 kV rms
4.	Frequência nominal / <i>Rated Frequency</i> / Frecuencia nominal	50/60 Hz
5.	Corrente de descarga nominal <i>Nominal discharge current</i> / Corriente de descarga nominal	8/20 μs 10 kA
6.	Tensão residual máxima / <i>Maximum residual voltage</i> / Tensión residual máxima:	
6.1	Impulso atmosférico onda 8/20μs – 10kA <i>To lightning impulse 8/20μs – 10kA</i> / Impulso atmosferico, 8/20 μ s – 10kA	221,00 kV peak
6.2	Corrente íngreme de 1μs – 10kA <i>To steep current impulse, 1 μs – 10kA</i> / Corriente escarpada de 1 μ s – 10kA	245,52 kV peak
6.3	Corrente de manobra 30/60μs - 500A <i>Switching current 30/60 μs and 500A</i> / Corriente de manobra 30/60 μ s – 500A	163,20 kV peak
7.	Corrente suportável de impulso / <i>Withstand current impulse</i> / Corriente soportable de impulso	
7.1	Baixa intensidade e longa duração, 2000μs <i>Low current, long duration, 2000 μs</i> / Baja intensidad y larga duración	550 A peak
7.2	Alta intensidade e curta duração 4/10μs <i>High current, short duration, 4/10 μs</i> / Alta corriente y corta duración	100 kA peak
8.	Máximo nível de descargas parciais <i>Maximum partial discharge level</i> / Maximo nível de descargas parciais	10 pC
9.	Absorção de energia, kJ/kV de Ur (2000μs) <i>Energy absorption capability, kJ/kV of Ur (2000μs)</i> / Absorción de energia, kJ/kV de Ur (2000 μ s)	5,0 kJ/kV
10.	Tensão suportável no invólucro / <i>Withstand voltages on Housing</i> / Tensión soportable en el invólucro	
10.1	Impulso atmosférico 1,2/50μs / <i>Lightning impulse, 1,2/50 μs</i> / Impulso atmosférico 1,2 / 50 μ s	400 kV peak
10.2	À frequência industrial, sob chuva 1 min / <i>Power frequency, wet, 1 min</i> / A frecuencia industrial, bajo lluvia 1 min	190 kV rms
11.	Corrente de falta / <i>Short circuit current</i> / Corriente de corto circuito	40 kAef
12.	Resistência a flexão / <i>Cantilever strength</i> / Resistencia a flexión	1.000 N.m
13.	Massa / <i>Weight</i> / Masa	15,4 kg



**CÓPIA NÃO CONTROLADA
NOT CONTROLLED COPY**

NOTA:

- DISTÂNCIA DE ARCO: 955mm
- DISTÂNCIA DE ESCOAMENTO: 2875mm
- MEDIDAS EM MILÍMETROS E [POLEGADAS].

NOTE:

- ARC DISTANCE: [37.60]in
- CREEPAGE DISTANCE: [113.19]in
- MEASURES IN MILLIMETERS AND [INCHES].

POS.	DESCRIÇÃO / DESCRIPTION	MATERIAL
11	PARAFUSO SEXTAVADO M12x30mm / HEXAGONAL BOLT M12x30mm	AÇO INOX / STAINLESS STEEL
10	CONJUNTO CONECTOR TIPO NEMA 4 FUROS / SET CONNECTOR TYPE NEMA 4 HOLES	BRONZE ESTANHADO / TIN PLATED BRONZE
9	BASE ISOLANTE / INSULATING BASE	SILICONE / SILICONE RUBBER
8	PARAFUSO SEXTAVADO M12x40mm / HEXAGONAL BOLT M12x40mm	AÇO INOX / STAINLESS STEEL
7	PARAFUSO SEXTAVADO M12x45mm / HEXAGONAL BOLT M12x45mm	AÇO INOX / STAINLESS STEEL
6	ARRUELA DE PRESSÃO M12 / LOCK WASHER M12	AÇO INOX / STAINLESS STEEL
5	ARRUELA LISA M12 / PLAIN WASHER M12	AÇO INOX / STAINLESS STEEL
4	CONECTOR DE ATERRAMENTO PARA CABOS DE 10 A 120mm ² / GROUNDING CONNECTOR TO CABLES FOR 10 AT 120mm ²	BRONZE ESTANHADO / TIN PLATED BRONZE
3	ETIQUETA DE IDENTIFICAÇÃO / IDENTIFICATION LABEL	AÇO INOX / STAINLESS STEEL
2	BASE 3 FUROS / BASE 3 HOLES	ALUMÍNIO / ALUMINUM
1	INVÓLUCRO / HOUSING	SILICONE / SILICONE RUBBER

BALESTRO		MOGI MIRIM - SP	
CONJUNTO DE MONTAGEM PARA-RAIOS POLIMÉRICO TIPO ESTAÇÃO MOD. PBPE 85/10/2/H/P - 10 kA CLASSE 2, FIXAÇÃO POR BASE 3 FUROS COM BASE ISOLANTE E COM CONJUNTO CONECTOR TIPO NEMA 4 FUROS			
MOUNTING KIT POLYMERIC SURGE ARRESTERS TYPE STATION MODEL PBPE 85/10/2/H/P - 10 kA CLASS 2, FIXED BY 3 HOLES BASE WITH INSULATING BASE AND WITH SET CONNECTOR TYPE NEMA 4 HOLES			
REV.	MODIFICAÇÃO / MODIFICATION	APROV	DATA / DATE
CLIENTE / CUSTOMER	DES.: FABIANO	11/08/15	DES. NÚMERO / DWG NUMBER
	VER.:	11/08/15	4K502528/3
	APR.:	11/08/15	SUB. DES:
	EDIÇÃO / EDITION	01	ESCALA / SCALE
			S / E
			TOL. GERAL / TOLERANCE
			± 15 [± 0.59]

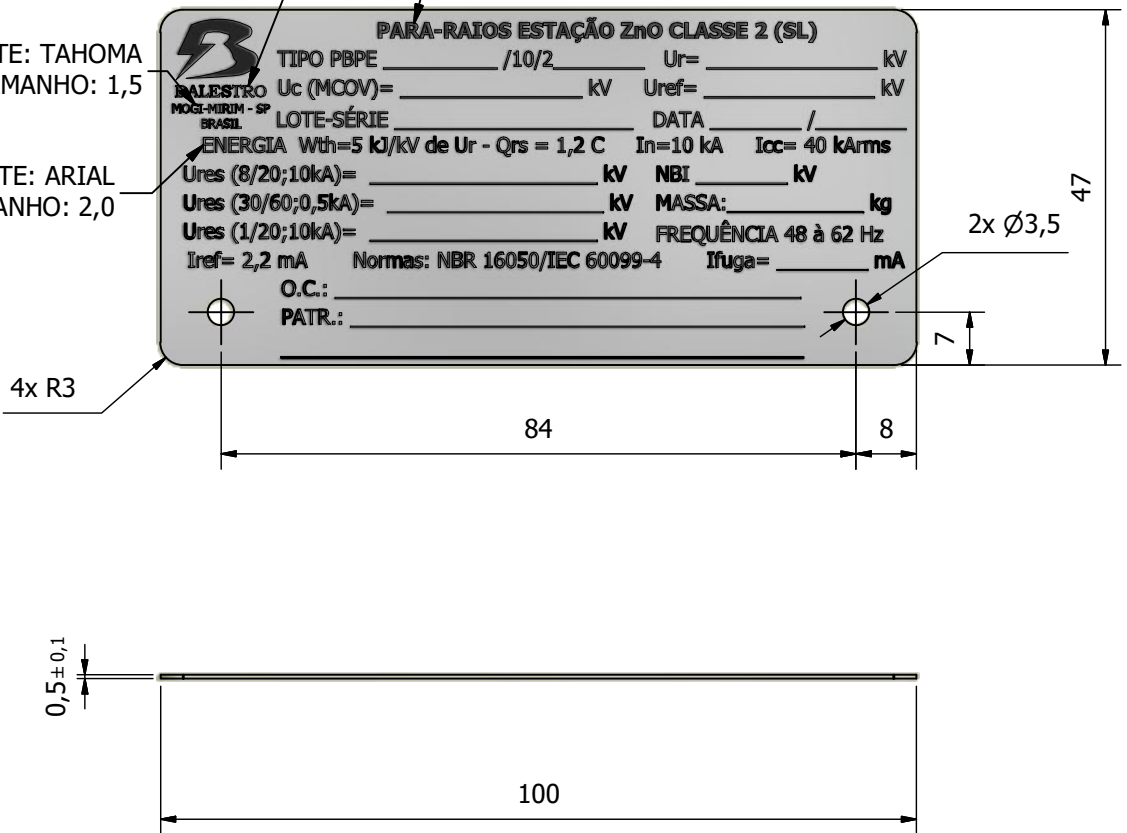
Direitos autorais reservados. Este desenho, propriedade exclusiva da BALESTRO, é cedido em caráter confidencial. É proibida a reprodução total ou parcial, assim como a comunicação ou cessão a terceiros de quaisquer dados nele contidos.

Fonte: BOOK MAN OLD STYLE
TAMANHO: 1,5

Fonte: ARIAL
TAMANHO: 2,5

Fonte: TAHOMA
TAMANHO: 1,5

Fonte: ARIAL
TAMANHO: 2,0




**CÓPIA NÃO CONTROLADA /
NOT CONTROLLED COPY**

NOTA:

- MEDIDAS EM MILÍMETROS
- GRAVAÇÕES EM BAIXO RELEVO NA COR PRETA, FUNDO AÇO INOX
- INFORMAÇÕES DE ACORDO COM AS NORMAS: NBR 16050 / IEC 60099-4

NOTE:

- MEASURES IN MILLIMETERS
- ENGRAVING IN LOW RELIEF IN BLACK COLOR, BACKGROUND STAINLESS STEEL
- INFORMATION IN ACCORDANCE WITH NBR 16050 / IEC 60099-4 STANDARDS

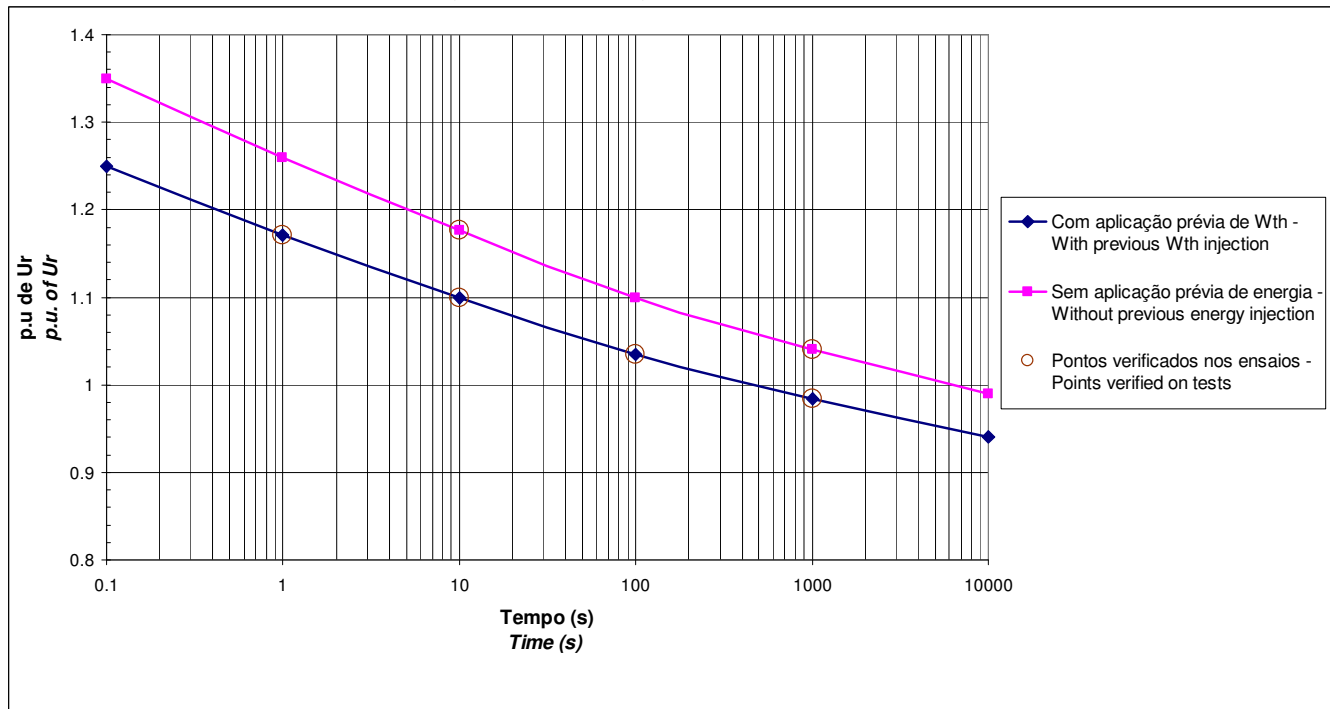
1	PLACA DE IDENTIFICAÇÃO / IDENTIFICATION PLATE	AÇO INOX / STAINLESS STEEL				
POS.	DESCRIÇÃO / DESCRIPTION	MATERIAL / MATERIAL				
 PLACA DE IDENTIFICAÇÃO UNIVERSAL PARA PARA-RAIOS TIPO PBPE CLASSE 2 UNIVERSAL IDENTIFICATION PLATE FOR SURGE ARRESTERS TYPE 2 CLASS PBPE	05	REVISÃO DE ENERGIA / ENERGY REVIEW	G.M.P.	26/10/18		
	04	REVISÃO GERAL / GENERAL REVIEW	F. S.	03/07/18		
	03	REVISÃO PARA ADEQUAÇÃO CONFORME A NORMA / SUITABILITY AS THE STANDARD REVISION	A. A.	20/03/16		
	02	REVISÃO MATERIAL, ESPESSURA E RETIRADA DO "PESO" NA ESTIQUETA / REVIEW MATERIAL, THICKNESS AND WITHDRAWAL THE "WEIGHT" ON PLATE	A. A.	02/06/14		
	01	REVISÃO DIMENSIONAL / REVIEW DIMENSIONAL	A. A.	07/04/14		
FOLHA / SHEET: 1 / 1	REV.	MODIFICAÇÃO / MODIFICATION	DES.	APR.	DATA / DATE	
CLIENTE / CUSTOMER	DES.: ALEXANDRE	31/04/14	DES. NÚMERO / DWG. NUMBER	EDIÇÃO / EDITION	ESCALA / SCALE	TOL. GERAL / TOLERANCE
	VER.:	31/04/14	4K531936/4	01	1 : 1	± 0,5 [± 0.02]
	APR.:	31/04/14	FORMATO FOLHA / SHEET SIZE : A4			

Direitos autorais reservados. Esse desenho, propriedade exclusiva da BALESTRO, é cedido em caráter confidencial. É proibida a reprodução total ou parcial, assim como a comunicação ou cessão a terceiros de quaisquer dados nele contidos.



Curva característica sobretensão x tempo (TOV) Temporary Overvoltage (TOV) Capability

Pára-raios estação tipo SL (antigo classe 2) modelo PBPE
Station surge arrester type SL (old class 2) PBPE model



TOV em para-raios estação modelo PBPE tipo SL em conformidade com a seção 8.8 da IEC 60099-4 – Edição 3.0 – 2014 com aplicação prévia de energia Wth, (2 impulsos de corrente de longa duração), com as amostras à 60°C. Nos pontos da curva sem aplicação prévia de energia, as sobretensões x tempo são aplicadas nas amostras à 60°C.

Os para-raios estação deste tipo (SL) equivalem ao antigo classe 2. A energia térmica máxima garantida (Wth) para estes para-raios é de 5,0 kJ/kV de Ur, e a máxima capacidade de transferência de carga repetitiva (Qrs) é de 1,2 C.

Em conformidade com esta nova versão da IEC, os valores são expressos em p.u. de Ur, e os pontos utilizados no traçado do gráfico acima são apresentados na tabela abaixo.

TOV on model PBPE type SL station class surge arrester, as per section 8.8 of IEC 60099-4 – 3.0 edition (2014) With previous Wth energy injection (2 shots of long duration current impulse), with samples at 60°C.

On the without prior energy curve, the overvoltages x time are applied on the samples at 60°C.

The station arrester of this type (SL) are similar to old class 2 type. The maximum guaranteed thermal energy (Wth) for these arresters is 5.0 kJ/kV of Ur, and the maximum repetitive charge transfer (Qrs) is 1.2 C.

According to new IEC rules, the values are showed in p.u. of Ur, and the points used for plotting the curves is show on table bellow.

Tempo Time TOV (s)	Valores TOV em p.u. de Ur TOV values in p.u. Ur	
	Com/ With Wth	Sem/ Without
0.1	1.250	1.350
1	1.171	1.260
10	1.099	1.176
100	1.035	1.100
1000	0.984	1.040
10000	0.940	0.990

Mogi Mirim, Janeiro/2016.
Engenharia de Produto