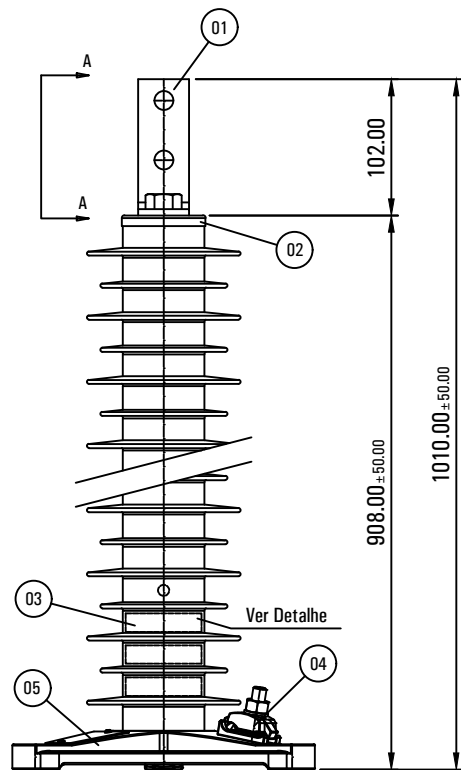
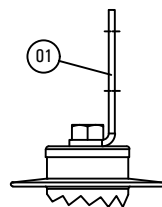


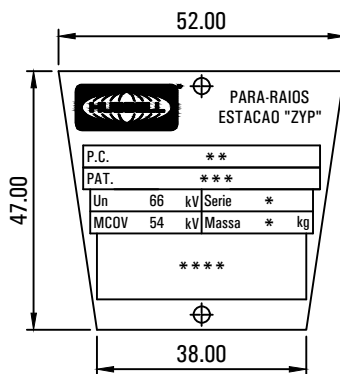
Nossa Empresa mantém o direito de propriedade deste documento e anexos. Eles não devem, sem nossa autorização escrita, ser copiados, reproduzidos, comunicados a terceiros ou postos a sua disposição sob pena de o infrator responder pelos seus atos nos termos da lei Civil e Criminal.



VISTA " AA "



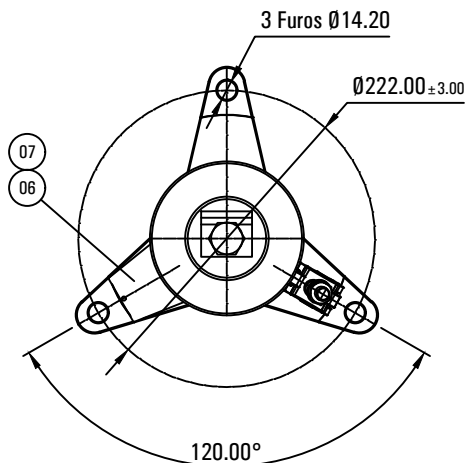
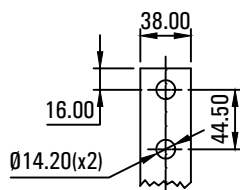
DETALHE DO ITEM - 06



Obs.:

- 1- Dimensoes em Mil metros, exceto indicado;
- 2- Material: Aco Inox ;
- 3- Litografado em Cor Preta em baixo relevo, Fundo em Cor Natural;
- 4- (*) - Campos serao preenchidos durante a fabricacao do equipamento;
- 5- (**) - Campos serao preenchidos durante a fabricacao do equip. , conforme o pedido de compra do cliente;
- 6- (***) - Campos serao preenchidos com os numeros de patrimonio ou tombamento do cliente caso aplicavel ;
- 7- Ver preenchimentos no quadro de informacoes;
- 8- Placa de identificacao afixada atraves de rebites.

DETALHE DO ITEM - 01

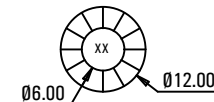


CARACTERISTICAS ELETRICAS

Tensao Nominal	66 kV
Corrente Nominal	10 kA
Capacidade de Absorcao de Energia	5.1 kJ/kV MCOV
Maxima Tensao Operacao Cont nua MCOV	54 kV
(Onda de 8 x 20 μ/s) Maxima	170 kV
(Frente de Onda 1 μ/s) Maxima	180.4 kV
Corrente de Curta Duracao	100 kA
Descarga de Linha de Transmissao	Classe 2
Classe de AI vio de Sobre-Pressao	40 kA rms

DETALHE DAS GRAVACOES EM ALTO RELEVO

SISTEMA DE GRAVACAO
MES / ANO



PARA-RAIOS ESTACAO "ZYP"
CLASSE 2 - IEC 60099-4

DELMAR TATUI - SP - BRASIL
C.N.P.J. 43.488.105/0005-78

In 10 kA - Energia 5.1 kJ/kV
f 50/60 Hz - Isc 40 kA rms

Notas:

- 1- Dimensoes em mil metros.
- 2- Conector de terra para cabos em liga de Cu de 10 a 120 mm².
- 3- Distancia de escoamento: 2215.00 ± 15.00 mm.

08	Caixa Pap PR-C - Des. 191332	01	12001037	Papelao
07	Rebite Aco Inox 2,9 x 4,95	02	10001266	Aco Inox
06	Placa de Identificacao Des. 191339	01	12000980	Aco Inox
05	Conjunto Inferior PR ZYP - Des. 191226	01	20030453	Diversos
04	Conjunto Conector Inferior 141211/2	01	20024806	Diversos (Nota 2)
03	Corpo PR ZYP - 66KV - Des. 190919/72 (T)	01	20030818	Diversos
02	Conjunto Superior Para Raios ZYP - 191225	01	20030452	Diversos
01	Suporte de Fixacao (padrao 2F NEMA) Des. 191931	01	10020243	Aco Inox

ITEM	DENOMINACAO	QTD	CODIGOS	MATERIAL
CLIENTE				
			COD.	75500449
			DATA	NOME
			DESENHO	01/04/20 Tiago
			VERIF.	
Nº	REVISAO	DATA	VISTO	
SUBST.A:		SUBST.POR:		APROV.
				01/04/20 R.A. Oliveira
DENOMINACAO:				ESCALA: s/e - A3
PARA RAIOS ZYP 6610 - 191359-00 (66kV - 10kA)				Nº 110601-00

